

Codificadora

HITACHI

Modelo PH

de alto rendimiento



Fusión de Experiencia, Confiabilidad y Practicidad

INDUSTRIAL CODY S.A. DE C.V.

ventas@industrialcody.com.mx www.industrialcody.com.mx

Tel. 5782-0520 y 5782-4959

Oyamel 307, Col. Sta. Ma. Insurgentes, Del. Cuahutémoc 06430, México D.F.

Modelo de Alto Rendimiento para una gran Variedad de Aplicaciones, de Fácil Operación a través de su Panel Touch de Cristal Líquido de Alta Confiabilidad.

Fácil operación y mantenimiento

Diseño ergonómico que permite un fácil acceso a los sistemas de circulación y eléctrico para una mayor eficiencia en la instalación y en el mantenimiento preventivo

Panel Touch de Cristal Líquido (8.9”)

El sistema de selección de menú ofrece al usuario facilidad y simplicidad de uso



Tarjeta de Memoria

La tarjeta de memoria puede ser usada para almacenar y copiar datos de impresión y patrones del usuario.



Fácil Mantenimiento

Se puede acceder fácilmente a los filtros en el sistema de circulación y reemplazarlos sin usar ningún tipo de herramienta.

Amigable con el ambiente; varias opciones de tipos de tintas

Hitachi está comprometido en proteger nuestro medio ambiente al proporcionarnos productos que son amigables con el ambiente. Fluidos libres de cromo y tintas con base etanol están disponibles para diferentes aplicaciones.

Alta Confiabilidad

Cabezal fabricado en aluminio fundido para mayor rigidez

El cabezal es resistente, aún estando sujeto a severas condiciones ambientales. La boquilla y el gutter se limpian automáticamente antes de parar.



Protección contra polvo y agua (IP55)

El modelo PH se ajusta a los estándares internacionales de seguridad (IEC) de protección contra polvo y agua (IP55). Esto es óptimo para la producción en línea de alimentos, bebidas, farmacéuticos, etc.; al estar hecho de acero inoxidable altamente resistente a la corrosión.

Amplio rango de temperatura de operación

El rango de temperatura es de 0 hasta 45° C (tintas JP-K67, JP-K69)

INDUSTRIAL CODY S.A. DE C.V.

Soluciones en codificación, etiquetado y verificación

ventas@industrialcody.com.mx www.industrialcody.com.mx

Tel. 5782-0520 y 5782-4959

Oyamel 307, Col. Sta. Ma. Insurgentes, Del. Cuahutémoc 06430, México D.F.

La Impresora Hitachi Modelo PH de alta velocidad, clasificada como sistema de marcaje sin contacto, imprime directamente información variable del producto sobre diferentes sustratos. Esta impresora marca y codifica sobre materiales como metales, plásticos, hules, películas y papeles. La Hitachi PH ofrece al consumidor una calidad de impresión superior, confiabilidad y excelente rendimiento.

Ejemplos de impresión

| Font | | PH-D260W | | | | PH-D460W | | | | |
|----------|-------|------------------------------|----------------------------------|---|--|----------|------------------------------------|--------------------------------|---|--|
| PH-D260W | 5X5 | 1 LINE 0123456789ABCDEF6H | 2 LINE 012345678 ABCDEFGHI | 3 LINE 012345678 ABCDEFGHI JKLMNOPQR | 4 LINE 012345678 ABCDEFGHI JKLMNOPQR STUVWXYZA | PH-D460W | 1 LINE 0123456789ABC 0123456 | 2 LINE 01234567 ABCDEFGH | 3 LINE 0123456789012345678 ABCDEFGHIJKL MNOPQRS TUVWXYZABCDEFGHIJKL | 4 LINE 012345678 ABCDEFGHI JKLMNOPQR STUVWXYZA |
| | 5X7 | 1 LINE 0123456789ABCD | 2 LINE 012345678 ABCDEFGHI | 3 LINE 012345678 ABCDEFGHI JKLMNOPQR | 4 LINE 012345678 ABCDEFGHI JKLMNOPQR STUVWXYZA | | | | | |
| | 7X10 | 1 LINE 0123456789 | 2 LINE 01234567 ABCDEFGH | 3 LINE 0123456789012345678 ABCDEFGHIJKL MNOPQRS TUVWXYZABCDEFGHIJKL | 4 LINE 012345678 ABCDEFGHI JKLMNOPQR STUVWXYZA | | | | | |
| PH-D460W | 12X16 | 1 LINE 0123456789ABC | 2 LINE 0123456 | 3 LINE 0123456789012345678 ABCDEFGHIJKL MNOPQRS TUVWXYZABCDEFGHIJKL | 4 LINE 012345678 ABCDEFGHI | PH-D460W | 1 LINE 0123456789ABCDEF | 2 LINE 0123456 | 3 LINE 0123456789012345678 ABCDEFGHIJKL MNOPQRS TUVWXYZABCDEFGHIJKL | 4 LINE 012345678 ABCDEFGHI JKLMNOPQR STUVWXYZA |
| | 18X24 | 1 LINE 0123456789 | 2 LINE 0123456789ABCDE | 3 LINE 0123456789012345678 ABCDEFGHIJKL MNOPQRS TUVWXYZABCDEFGHIJKL | 4 LINE 012345678 ABCDEFGHI | | | | | |
| | 24X32 | 1 LINE 0123456789ABCDEF | 2 LINE 0123456 | 3 LINE 0123456789012345678 ABCDEFGHIJKL MNOPQRS TUVWXYZABCDEFGHIJKL | 4 LINE 012345678 ABCDEFGHI | | | | | |

Múltiples funciones de impresión

Número mixto de líneas, mezcla de fuentes, creación de patrones, códigos de barras y 2D.

Funciones de codificación amigables con el usuario

Registro de mensajes, impresión recíprocante, comunicación externa a distancia.

Funciones de asistencia operacional

Guía paso a paso en la pantalla, historial de registro de alarma, uso de password para protección.

Varias funciones de codificación

Actualización automática de fecha y hora, sustitución de calendario, contador.

Interfaz versátil y varias funciones de entradas y salidas

Entradas: detector de objetivo de impresión, paro de impresión, impresión recíprocante, encoder.
Salidas: impresión lista, fallo, precaución, impresión en proceso o impresión completa, en línea.

INDUSTRIAL CODY S.A. DE C.V.

Soluciones en codificación, etiquetado y verificación

ventas@industrialcody.com.mx www.industrialcody.com.mx

Tel. 5782-0520 y 5782-4959

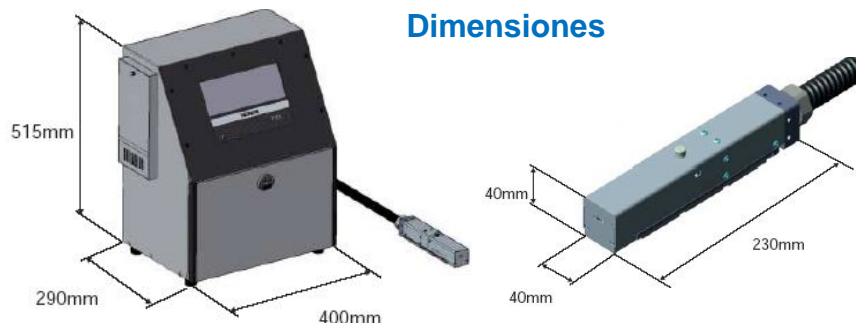
Oyamel 307, Col. Sta. Ma. Insurgentes, Del. Cuahutémoc 06430, México D.F.

Especificaciones Estándar:

| Modelo | | PH – D460W | |
|---|---|---|--------------------|
| Tamaño de boquilla | 65µm. | | |
| # máximo de líneas | Hasta 4 líneas | | |
| # máximo de caracteres de impresión (por línea) | 1 línea: hasta 240 caracteres 2 líneas: hasta 120 caracteres 3 líneas: hasta 80 caracteres 4 líneas: hasta 60 caracteres | | |
| Matrices (horizontal x vertical) | 1-4 líneas: 5x5, 5x8 (ó 5x7), 9x8 (ó 9x7) 1-2 líneas: 12 x 16 | 1-3 líneas: 7 x 10 1 línea: 18 x 24, 24 x 32 | |
| Altura del caracter | 2 – 10 mm / 0.08 – 0.39" | | |
| Pantalla y dispositivos de entrada | Pantalla de cristal líquido (8.9" monocromática), retro-iluminado. Dispositivos de entrada: pantalla táctil, sonido de entrada. | | |
| Idiomas de la pantalla (2 a escoger) | Inglés, Español, chino, coreano, alemán, francés, portugués, sueco, griego, ruso, polaco, arábigo, serbio, húngaro, búlgaro, catalán. | | |
| Máxima velocidad de impresión | Hasta 2,296 caracteres (fuente 5x5, 1 espacio, 1 línea). | | |
| Caracteres estándar | Alfanuméricos (A-Z, a-z, 0-9), símbolos (27), espacio: Total 90. | | |
| # de registro de patrones | 128 logos por cada matriz. | | |
| Funciones de impresión | Calendario, contador, almacenamiento de mensajes (150), mezcla de fuentes, password de seguridad, códigos de barras (code39, ITF, NW-7, EAN13/UPC-A, Code 128/EAN 128), código Data Matrix 2D (Alfabeto: 49 caracteres, Numerales: 98 caracteres), Encoder con control de velocidad, impresión recíprocante, etc. | | |
| Señales de entrada | Detector de objetivo de impresión, Paro, Impresión recíprocante, Detector del producto, encoder. | | |
| Señales de salida | Impresora lista, fallo, alarma, impresión en proceso completada, en línea. | | |
| Interfaz de datos | RS-232C velocidad de baud seleccionable hasta 38.4 kbps | | |
| ESPECIFICACIONES GENERALES | | | |
| Temperatura de trabajo | 0 – 45 °C / 32 – 113 °F (Tintas JP-K67, JP-K69) | | |
| Rango de humedad | 30-90% R.H. (sin condensación) Nota: Si la humedad es mayor a 85% R.H., el cabezal debe ser purgado con aire limpio y seco. | | |
| Atmósfera | Gas no corrosivo | | |
| Alimentación eléctrica (seleccionada automáticamente) | AC 100-120 V ±10% - 50/60 Hz 150 VA | Longitud de la manguera | 4 m |
| Certificaciones | UL, cUL, CE, C-Tick, FCC, ICES | Tamaño (ancho x fondo x alto) | 400 x 290 x 515 mm |
| Gabinete | Acero inoxidable / IP55 | Peso aproximado | 25 kg |

Equipo Adicional:

- Aumento de caracteres de impresión
- Aumento de almacenamiento de mensajes
- Función de Comunicación Remota Externa
- Función de recordatorio y contador externo
- Función de recordatorio de mensajes de lector de código de barras
- Función de manipulación del banco de datos
- Cabezal a 90°



INDUSTRIAL CODY S.A. DE C.V.

Soluciones en codificación, etiquetado y verificación

ventas@industrialcody.com.mx www.industrialcody.com.mx

Tel. 5782-0520 y 5782-4959

Oyamel 307, Col. Sta. Ma. Insurgentes, Del. Cuahutémoc 06430, México D.F.