



FOXJET
AN ITW COMPANY
Etiquetadoras
LS4600.e Y LS6000.e

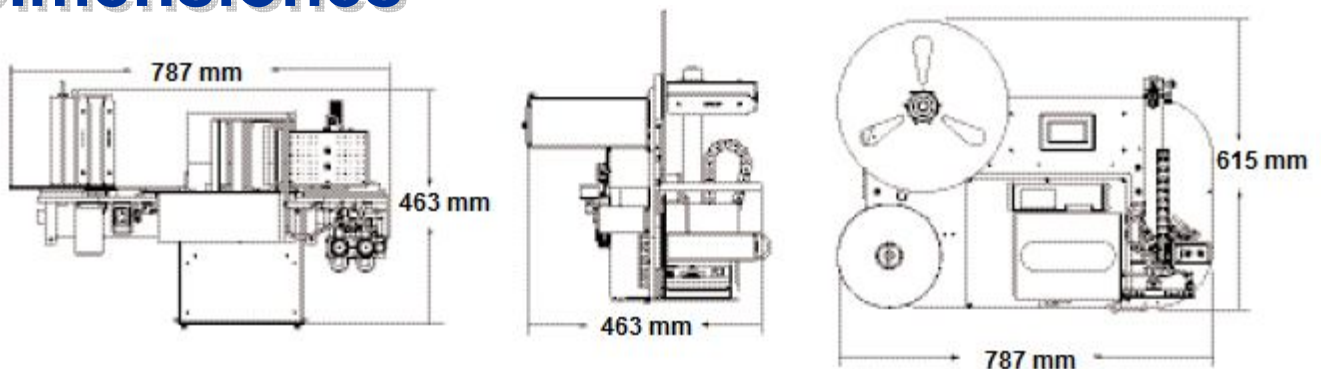
El futuro de las etiquetadoras-impresoras automáticas.

Etiquetadoras totalmente eléctricas modelos LS4600.e y LS6000.e de Foxjet

Sustituya sus etiquetadoras neumáticas y reduzca costos de energía en al menos un 50%.



Dimensiones



INDUSTRIAL CODY
SOLUCIONES EN CODIFICACIÓN, ETIQUETADO Y VERIFICACIÓN
Tel: 5782 0520 y 5782 4959
ventas@industrialcody.com.mx www.industrialcody.com.mx
Oyamel 307, Col. Sta. Ma. Insurgentes, Del. Cuahutémoc 06430 México DF.

Características y ventajas de la LS4600.e y LS6000.e

- Imprime las etiquetas y las aplica.
- Completamente eléctricas, sin necesidad de aire ni ajustes neumáticos.
- Alcanzan una velocidad de hasta 110 productos x minuto.
- Interfaz mediante pantalla táctil LCD tricolor y rotativa.
- Aplicaciones de tampón y doble esquina.
- Tampones articulante y pivotantes para adaptarse a superficies irregulares.
- Preparadas para RFID.
- Disponibles módulo de E/S discretas o módulo Ethernet inalámbrico/con cable, ambos opcionales.
- Diseño industrial y resistente con componentes de alta calidad y larga duración.
- Garantía del sistema de un año, garantía de seis meses para el motor de impresión.

Especificaciones

MODELO	LS6000.e	LS4600.e
Máximas etiquetas x minuto	110	50
Máxima velocidad de impresión	12"/s	6"/s
Resolución de impresión	203/300/400/600 dpi	203 dpi
Área de impresión máxima	6.6" ancho x 13" largo	4" ancho x 13" largo
Dimensiones mínimas de etiqueta	5" ancho x 0.5" largo	1" ancho x 0.5 largo
Dimensiones máximas de etiquetas	7.1" ancho x 13" largo	4.5" ancho y 13" largo
Capacidad del rodillo de suministro	14" diám. exterior y 3" diám. interior	13" diám. exterior y 3" diám. interior.
Máxima longitud de cinta	900 m	400 m
Método de impresión	Transferencia térmica o térmica directa	
Puertos estándar	RS-232, paralelo	
Puertos opcionales	Ethernet (con cable o inalámbrico), RS-422, Rs-485	
Alimentación eléctrica	100-240 V CA, n47-63 Hz, 3-5 A auto adaptable	
Requisitos de aire	Ninguno	
Medio Ambiente	5-40 °C; 15-85% humedad relativa sin condensación	
Peso	41 kg. Solo aplicador, impresora y horquilla	
Certificaciones	CE, CSA, ETL (UL 60950), FCC (Parte 15, clase A)	

